

ALLEGATO 1

SPECIFICHE CHIP ON PAPER per il SISTEMA M.I.T.T.

Di seguito le caratteristiche che le carte a basso costo, denominate chip-on-paper, devono avere per funzionare sul sistema MITT, infatti per la tipologia di coupler inserito all'interno dei validatori del sistema solo poche carte di questo tipo sono riconosciute e possono funzionare in modo corretto. Fino ad ora è stata utilizzata e sperimentata la sola carta prodotta dalla società ASK denominata CTS512B.

La CTS512B è una memoria a etichetta contactless.

La CTS512B è un prodotto finito contenente un singolo chip contactless, una antenna e un supporto.

Il chip della CTS512B è a **memoria non volatile** in grado di mantenere le informazioni anche quando non viene alimentata, con una logica fissata, una interfaccia contactless e un sistema di anti-collision.

Il Power supply e il trasferimento dati sono ricevuti tramite campo magnetico inviato da qualsiasi lettore compliant con la norma ISO 14443 type B.

La memoria contactless CTS512B può essere letta e scritta in modalità **block mode**.

Le aree della memoria possono essere scritte in maniera protetta dalle applicazioni.

La CTS512B associata a un SAM aumenta il livello della sicurezza.

Il prodotto è pensato per grandi volumi a basso costo.

Caratteristiche del Chip:

ISO 14443: contactless, senza batteria

Compatibile con la norma ISO 14443 - parte 2 Type B

Compatibile con la norma ISO 14443 – parte 3 Type B

Frequenza del carrier: 13.56 MHz RF

Baud rate: 106K bits/s

EEPROM di 512 bits in lettura/ eliminazione/ scrittura altamente affidabile.

Lettura, Scrittura e Aggiornamento a blocchi di 16 bits

Anti-collision deterministico e veloce (più di 100 tickets al secondo)

Possibilità di serial number unico di 64 bits scritto in modalità protetta all'atto della produzione di fabbrica

Aree della memoria configurabili:

128 bits OTP (One Time Programming)

Le aree possono essere scritte in modalità protetta

L'integrità dei dati in modalità Air interface è garantita dalla norma ISO 14443-B CRC16.

Conservazione dei dati per 10 anni nella memoria EEPROM.

Cicli di Cancellazione/scrittura EEPROM a 100K.

Distanza di comunicazione approssimativa ai 20 cm.

Transazione tipica da 10 ms dipendente dalla applicazione.

Range della Temperatura di lavoro da 0 a +50°C.

Range della Temperatura di conservazione da -20 a +70°C.

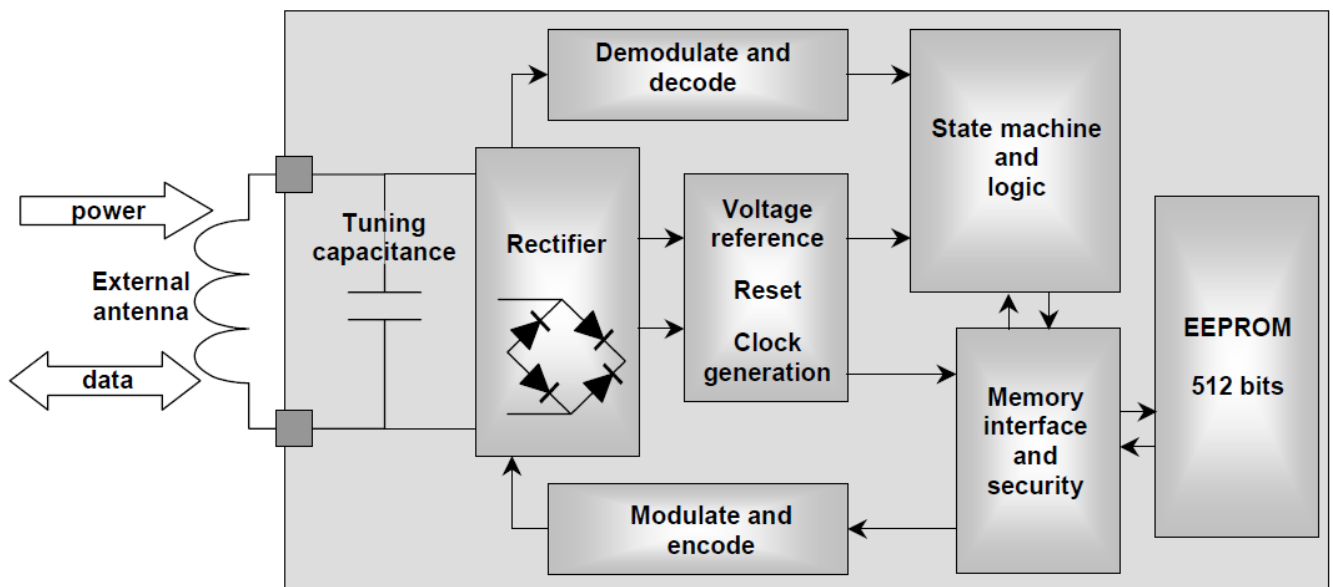


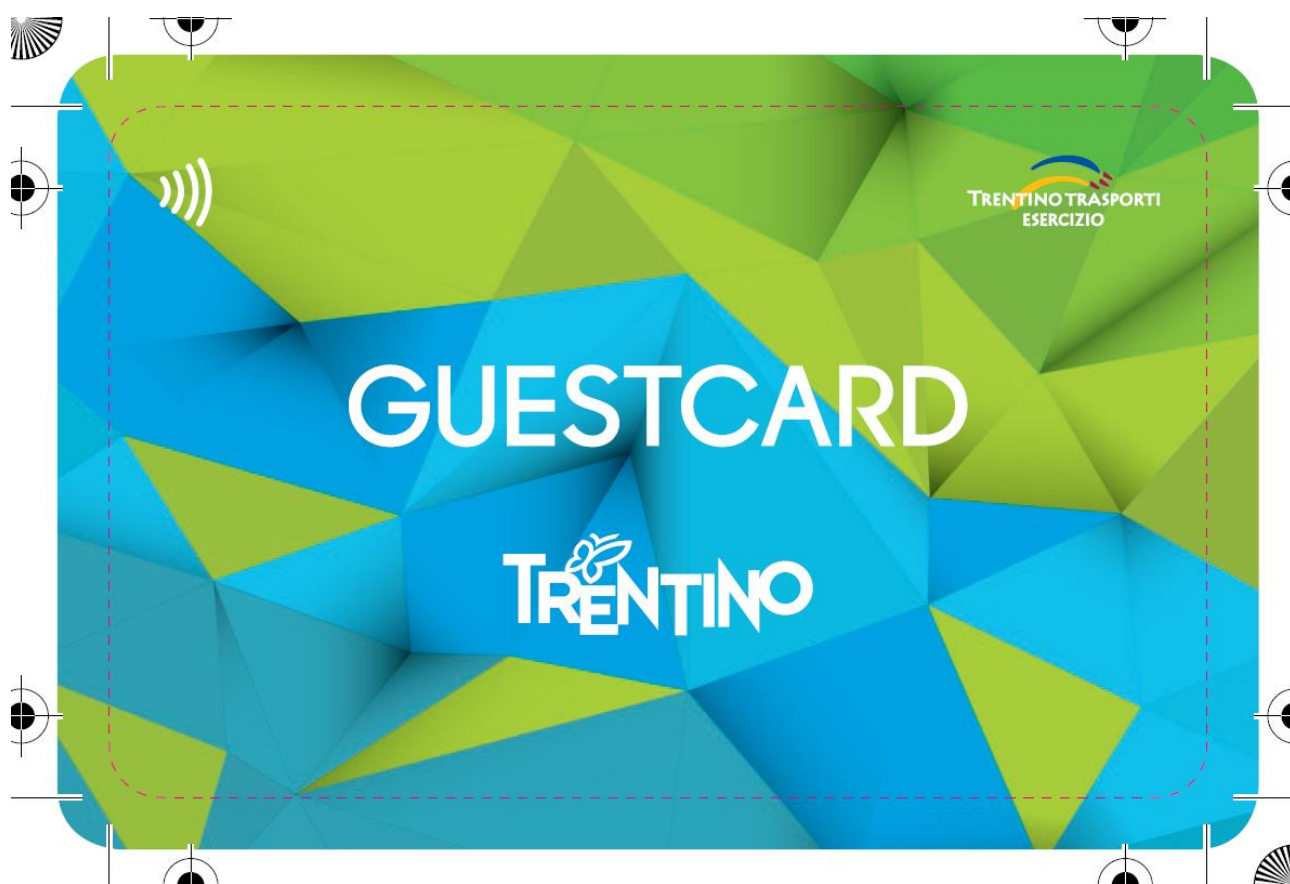
Diagramma a blocchi della CTS512B

Caratteristiche del supporto:

Cartoncino semi-plasticato stampato su entrambi i lati

LAYOUT GRAFICO

FRONTE



RETRO

Il codice identificativo del chip (sia in cifre sia tramite codice a barre – standard 128a) dovrà essere stampato sul retro.



Trasporto | Transport | Transport

Tessera trasporto utilizzabile solo se accompagnata da Guest Card personale.

Valida per il periodo e il numero di persone indicate sulla Guest Card personale.

Der Transportausweis ist nur in Verbindung mit Ihrer persönlichen Guest Card nutzbar.

Gültig für den Zeitraum und die Personenzahl, die auf Ihrer Guest Card angegeben sind.

The Public transportation card can be used only in combination with your personal Guest Card.

The card is valid for the period and number of persons printed on your personal Guest Card.